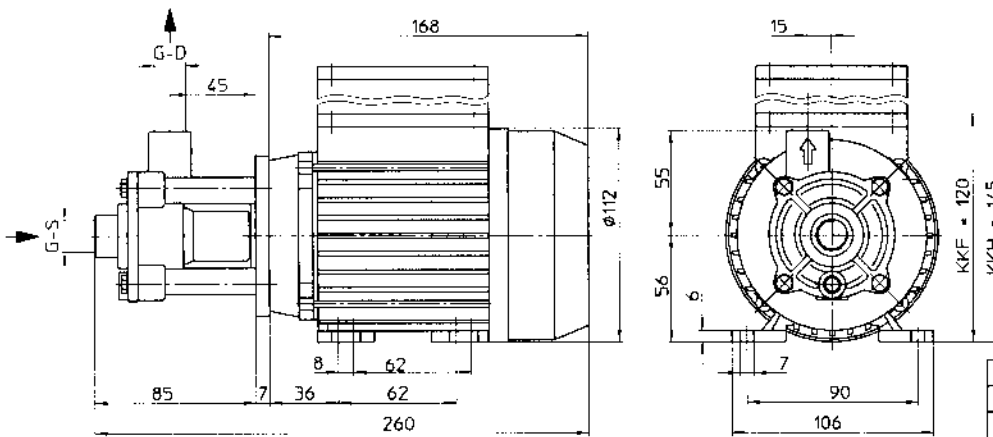


**Kleinkreiselpumpe**  
**ME-101**  
normalsaugend

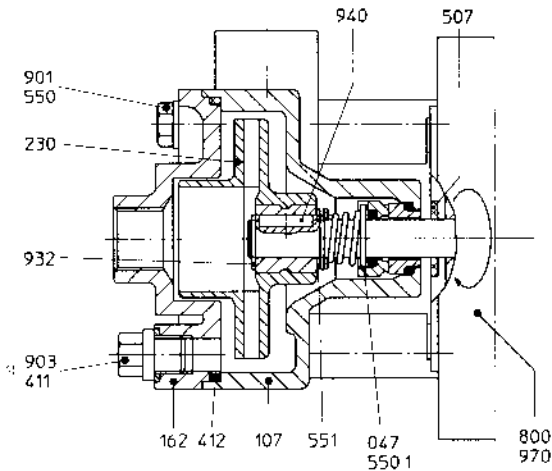
**small centrifugal pump**  
**ME-101**  
normal priming



KKF	KK-Deckel flach
	terminal box cover flat
KKH	KK-Deckel hoch
	terminal box cover high

Type / type	G - S	G - D
30 l/min / 8 U.S.gpm	G 3/8	G 3/8
40 l/min / 10.6 U.S.gpm	G 3/4	G 1/2

<b>Wellendichtung:</b>	Gleitringdichtung Radialwellendichtring auf Anfrage	<b>shaft sealing:</b>	mechanical seal radial seal ring upon request
<b>Werkstoffe:</b>	Gehäuse CuZn Gehäusedeckel CuZn Laufrad Noryl	<b>materials:</b>	casing brass casing cover brass impeller Noryl
<b>Anschlüsse:</b>	Saug G 3/8 – Druck G 3/8 oder Saug G 3/4 – Druck G 1/2	<b>connections:</b>	suction G 3/8 – discharge G 3/8 or suction G 3/4 – discharge G 1/2
<b>Motor:</b>	0,12 kW, 2800/3400 1/min; Einphasen- / Drehstrom- / Gleichstrommotor	<b>motor:</b>	0.16 HP; 2800/3400 rpm single-phase / three-phase / DC motor
<b>Gewicht:</b>	4,75 kg	<b>weight:</b>	10,5 lbs



047	Gleitringdichtung	mechanical seal
107	Druckgehäuse	discharge casing
162	Saugdeckel	suction cover
230	Laufrad	impeller
411	Dichtring	joint ring
412	Runddichtring	O-ring
507	Spritzring	splash ring
550	Scheibe	disk
550.1	Scheibe	disk
551	Stützscheibe	disk
800	Motor	motor
901	6-kt.-Schraube	hexagon head cap screw
903	Verschlusschraube	screwed plug
932	Sicherungsring	locking ring
940	Passfeder	feather key
970	Typenschild	name plate

1) nur als Sonderausführung / only as special execution

