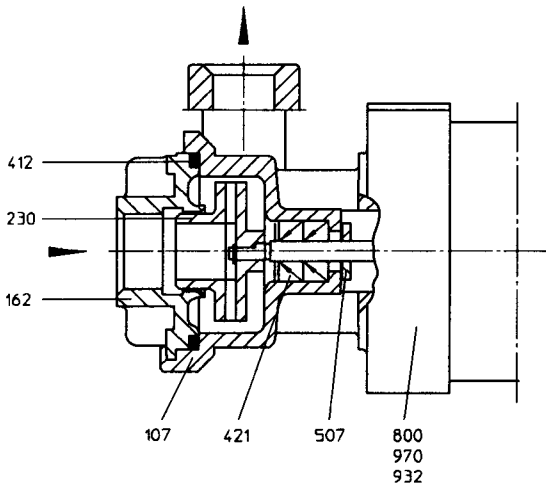


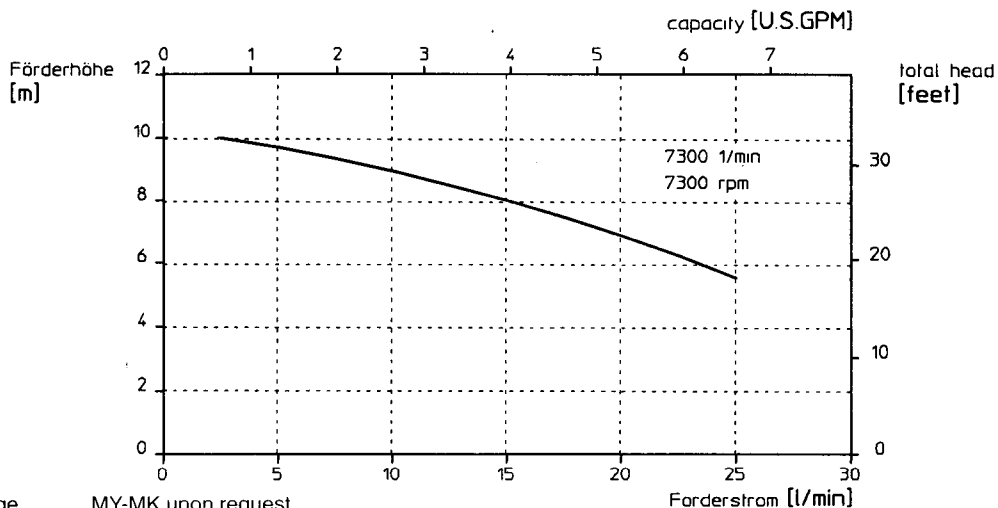
Spannung voltage	a	b	c
12 V	115	118	188
24/36 V	85	88	158

Werkstoffe: Messing
 Polyamid auf Anfrage
Abdichtung: Radialwellendichtung
Anschlüsse: Saug G 1/2 / Druck G 3/8 oder G 1/2
Motor: 0,08 kW Gleichstrom; 12/24/36 V
Gewicht: 1,3 kg

materials: brass
 Polyamid upon request
shaft sealing: radial seal
connections: suction G 1/2 / discharge G 3/8 or G 1/2
motor: 0.10 HP DC-motor; 12/24/36 V
weight: 3 lbs



- | | | |
|-----|-----------------|-------------------|
| 107 | Druckgehäuse | discharge casing |
| 162 | Saugdeckel | suction cover |
| 230 | Laufrad | impeller |
| 412 | O-Ring | o-ring |
| 421 | Radialdichtring | radial shaft seal |
| 507 | Spritzring | thrower |
| 800 | Motor | motor |
| 932 | Sicherungsring | locking ring |
| 970 | Schild | name plate |



MY-MK auf Anfrage

MY-MK upon request

Förderstrom [l/min]