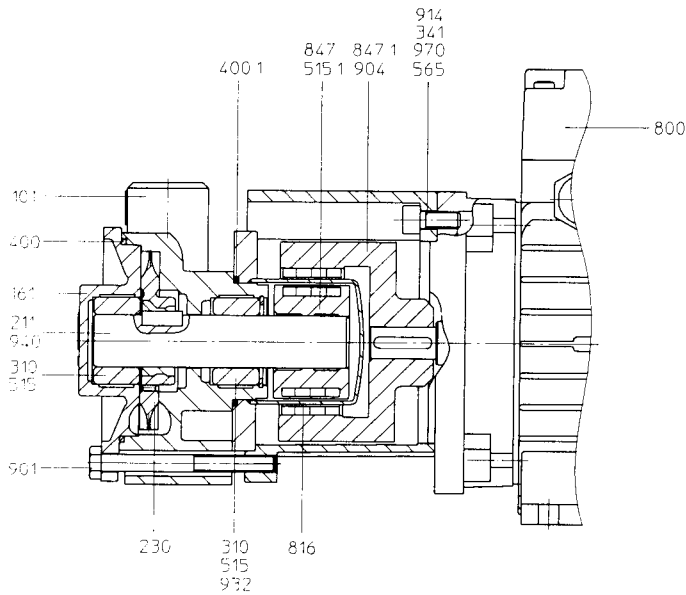


Antrieb:
 Wechselstrommotor,
 Drehstrommotor,
 Gleichstrommotor auf Anfrage

drive:
 single-phase motor,
 three-phase motor,
 DC-motor upon request



- | | | |
|---------|----------------------|-------------------------------|
| 101 | Gehäuse | casing |
| 161 | Gehäusedeckel | casing cover |
| 211 | Welle | shaft |
| 230 | Lauftrad | impeller |
| 310 | Gleitlager | sleeve bearing |
| 320 | Kugellager | ball bearing |
| 341 | Laterne | bracket |
| 400 - 1 | Dichtung | sealing |
| 515 - 1 | Toleranzring | tolerance ring |
| 565 | Niet | rivet |
| 800 | Motor | motor |
| 816 | Spaltrohr | can |
| 847 | Innenmagnet | inner magnet |
| 847.1 | Außenmagnet | outer magnet |
| 901 | 6-kt. Schraube | hexagon head screw |
| 904 | Gewindestift | set screw |
| 914 | Innen-6-kt. Schraube | hexagon socket head cap screw |
| 932 | Sicherungsring | locking ring |
| 940 | Paßfeder | key |
| 970 | Schild | name plate |

