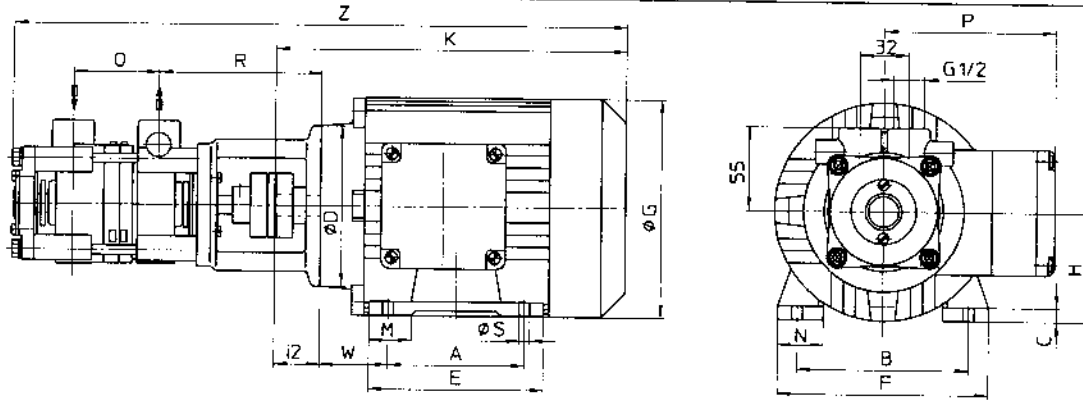


**Kleinkreiselpumpe  
PY-2271 - 2273  
selbstansaugend**

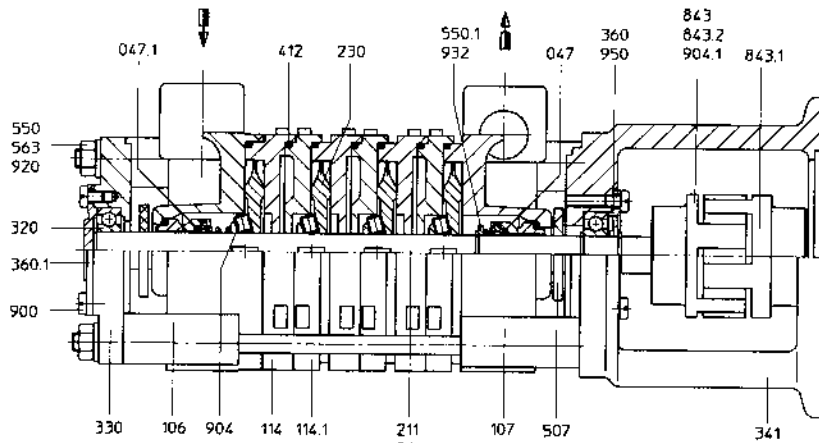
**small centrifugal pump  
PY-2271 - 2273  
self priming**



Type / type	Gewicht/weight		Motor/motor		Z	O	R	ØD	A	B	C	E	F	ØG	H	i2	K	P	M	N	Øs	W
	[kg]	[lbs]	[kW]	[HP]																		
PY-2271	3,0	6,6	0,25	0,34	363	34	106	105	80	100	8	100	125	125	63	23	206	91	25	30	7	40
PY-2272	3,7	8	0,55	0,74	403	56	106	105	90	112	9	115	138	143	71	30	231	108	28	30	7	45
PY-2273	4,6	10	1,1	1,5	467	77	118	120	100	125	10	125	153	158	80	40	272	122	30	35	9	50

Gewicht ohne Motor / weight without motor

<b>Wellendichtung:</b>	Gleitringdichtung Radialwellendichtring auf Anfrage		<b>shaft sealing:</b>	mechanical seal radial seal ring upon request	
<b>Werkstoffe:</b>	Saug-/Druckgehäuse Stufe Laufbad	CuZn (1.4581; Ryton) CuZn (1.4581) CuZn (1.4408)	<b>materials:</b>	suction-/ discharge casing stage impeller	brass (stainless steel; Ryton) brass (stainless steel) brass (stainless steel)
<b>Anschlüsse:</b>	G 1/2		<b>connections:</b>	G 1/2	
<b>Motor:</b>	0,25 – 1,1 kW; 2800/3400 1/min; Einphasen-/ Drehstrom-/ Gleichstrommotor		<b>motor:</b>	0,34 – 1,5 HP; 2800/3400 rpm single-phase / three-phase / DC motor	
<b>Gewicht:</b>	siehe Maßstabelle		<b>weight:</b>	see table	



- 047 Gleitringdichtung mechanical seal
- 047.1 Gleitringdichtung mechanical seal
- 106 Sauggehäuse suction casing
- 107 Druckgehäuse discharge casing
- 114 Druckstufe discharge stage
- 114.1 Saugstufe suction stage
- 211 Welle shaft
- 230 Laufbad impeller
- 320 Kugellager ball bearing
- 330 Lagerkörper bearing housing
- 341 Laterne bracket
- 360 Lagerdeckel bearing cover
- 360.1 Lagerdeckel bearing cover
- 412 Runddichtring O-ring
- 507 Spritzring splash ring
- 550 Scheibe disk
- 550.1 Scheibe disk
- 563 Bolzen bolt
- 843 Pumpenkupplung pump coupling
- 843.1 Motorkupplung motor coupling
- 843.2 Kupplungsscheibe coupling disk
- 900 Schraube screw
- 904 Gewindestift set screw
- 904.1 Gewindestift set screw
- 920 6-kt. Mutter hexagon nut
- 932 Sicherungsring locking ring
- 941 Scheibenfeder woodruff key
- 950 Tellerfeder plate spring
- 970 Typenschild name plate

