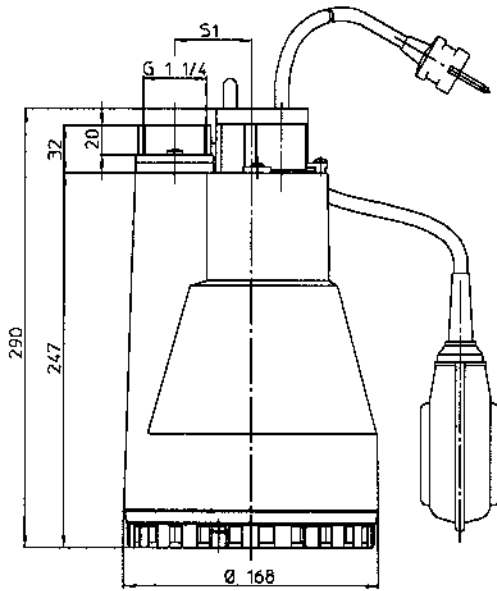
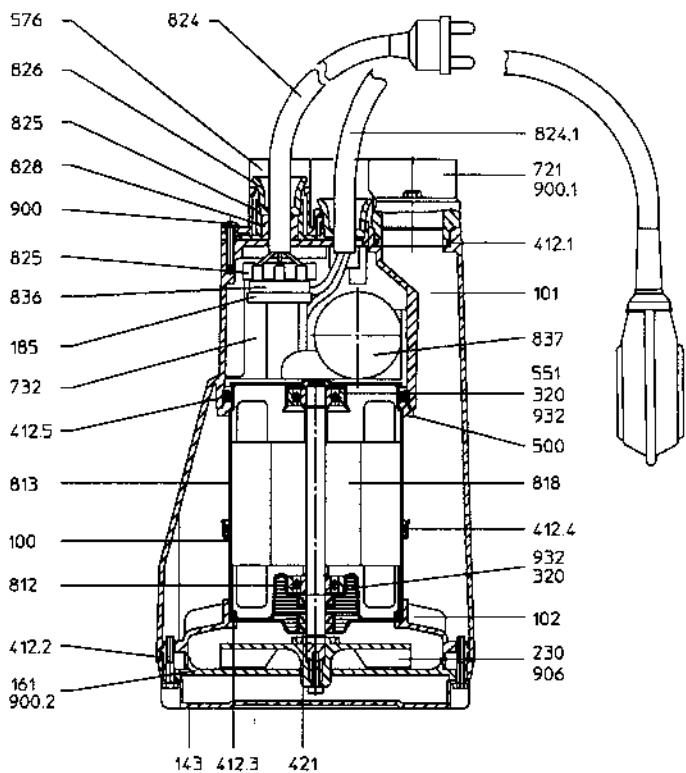
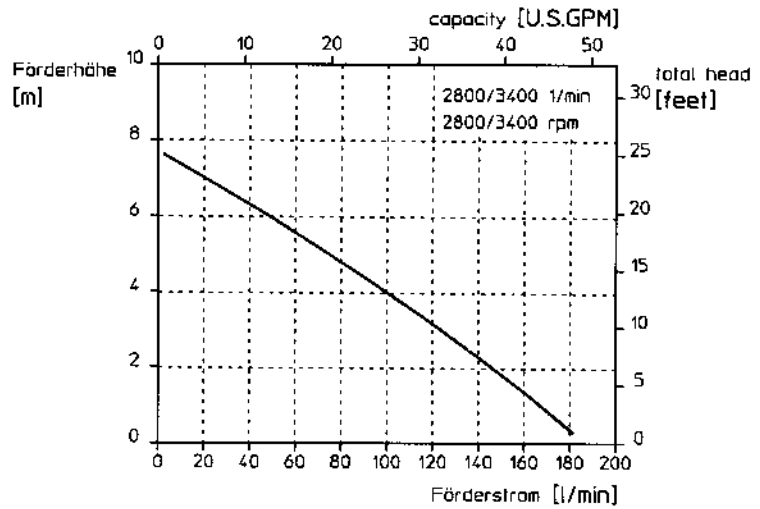


Tauchmotorpumpe
submersible pump
S 3306



Seitlicher Druckanschluß auf Anfrage
 lateral discharge connection upon request



- | | | |
|------------|------------------------|------------------------|
| 100 | Gehäuse | casing |
| 101 | Pumpengehäuse | pump casing |
| 102 | Spiralgehäuse | volute casing |
| 143 | Saugsieb | suction strainer |
| 161 | Gehäusedeckel | casing cover |
| 185 | Platte | plate |
| 230 | LaufRad | impeller |
| 320 | Kugellager | ball bearing |
| 412.1 - .5 | O-Ring | O-ring |
| 421 | Radial-Wellendichtring | radial shaft seal ring |
| 500 | Ring | ring |
| 551 | Ausgleichsscheibe | distance disk |
| 576 | Griff | handle |
| 721 | Übergangsstück | taper piece |
| 724 | Blindflansch | blind flange |
| 732 | Halterung | support |
| 812 | A-Lagerschild | A-side end plate |
| 813 | Statorpaket | stator |
| 818 | Rotor | rotor |
| 824 | Anschlußkabel | connecting cable |
| 824.1 | Schwimmerschalter | float switch |
| 825 | Kabelschutz | cable guard |
| 826 | Kabelstopfbuchse | cable gland |
| 828 | Kabelgummiring | cable grommet |
| 836 | Klemmleiste | terminal strip |
| 837 | Kondensator | capacitor |
| 900 | Schraube | screw |
| 900.1 | Schraube | screw |
| 900.2 | Schraube | screw |
| 906 | LaufRadsschraube | impeller screw |
| 932 | Sicherungsring | locking ring |