

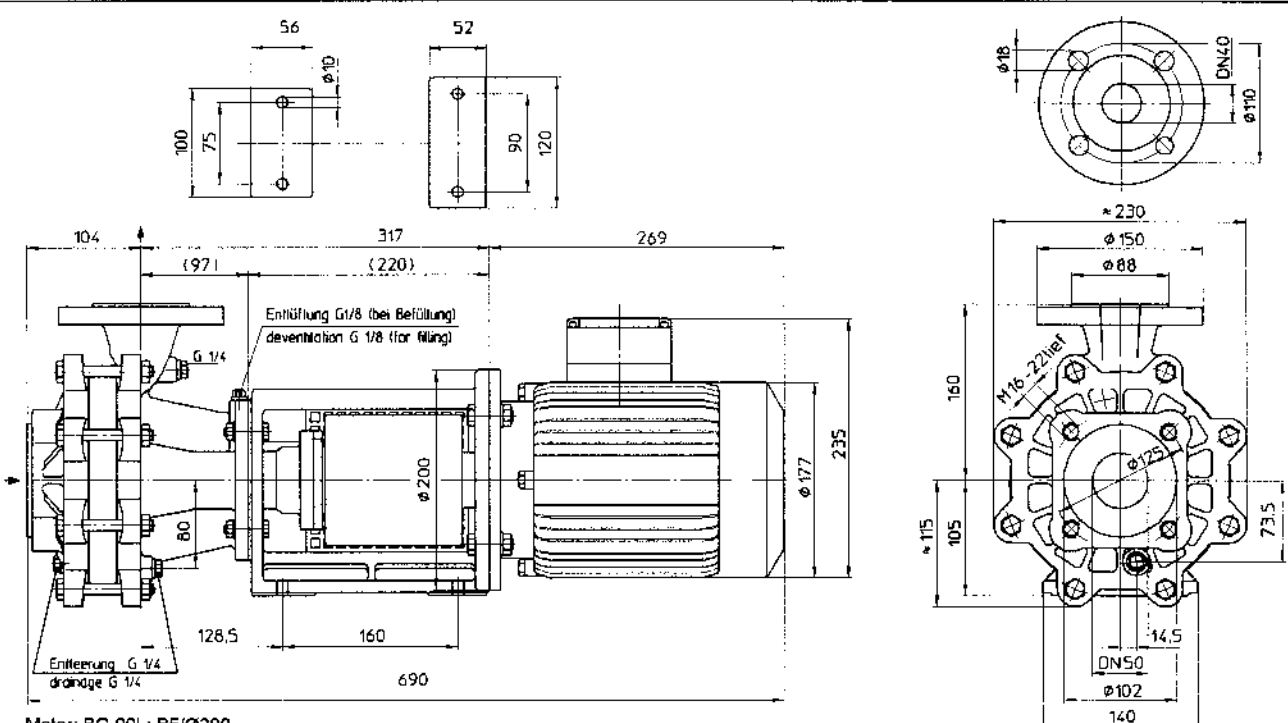
Wärmeträgerölpumpen

Typenreihe TOE/MZ 35/40 II.MK

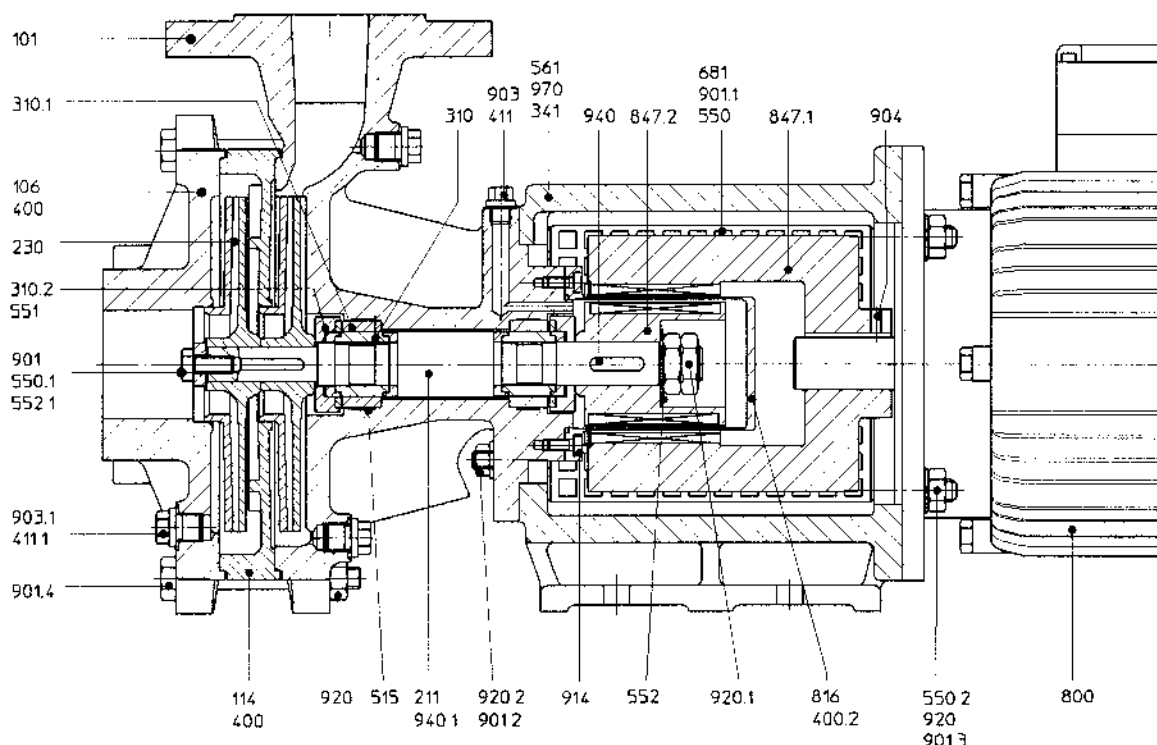


Thermal oil pumps

Type range TOE/MZ 35/40 II.MK



Motor: BG 90L; B5/Ø200
 motor: frame size 90L; mounting B5/Ø200



101	Gehäuse	casing	561	Kerbstift	grooved pin
106	Sauggehäuse	suction casing	681	Kupplungsschutz	coupling protection
114	Stufe	stage	800	Motor	motor
211	Welle	shaft	816	Spalttopf	can
230	Laufrad	impeller	847.1	Außenmagnet	outer magnet
310 - 2	Gleitlager	sleeve bearing	847.2	Innenmagnet	inner magnet
341	Latene	bracket	901 - 4	6-kt. Schraube	hexagon head cap screw
400/ - 1	Dichtung	gasket	903/ - 1	Verschlusschraube	screwed plug
411/ - 1	Dichtring	joint ring	904	Gewindestift	set screw
515	Toleranzring	tolerance ring	914	Innen-6-kt. Schraube	socket head cap screw
550 - 2	Scheibe	disk	920 - 2	6-kt. Mutter	hexagon nut
551	Passscheibe	distance disk	940/ - 1	Passfeder	feather key
552/ - 1	Tellerfeder	disk spring	970	Typenschild	name plate

