

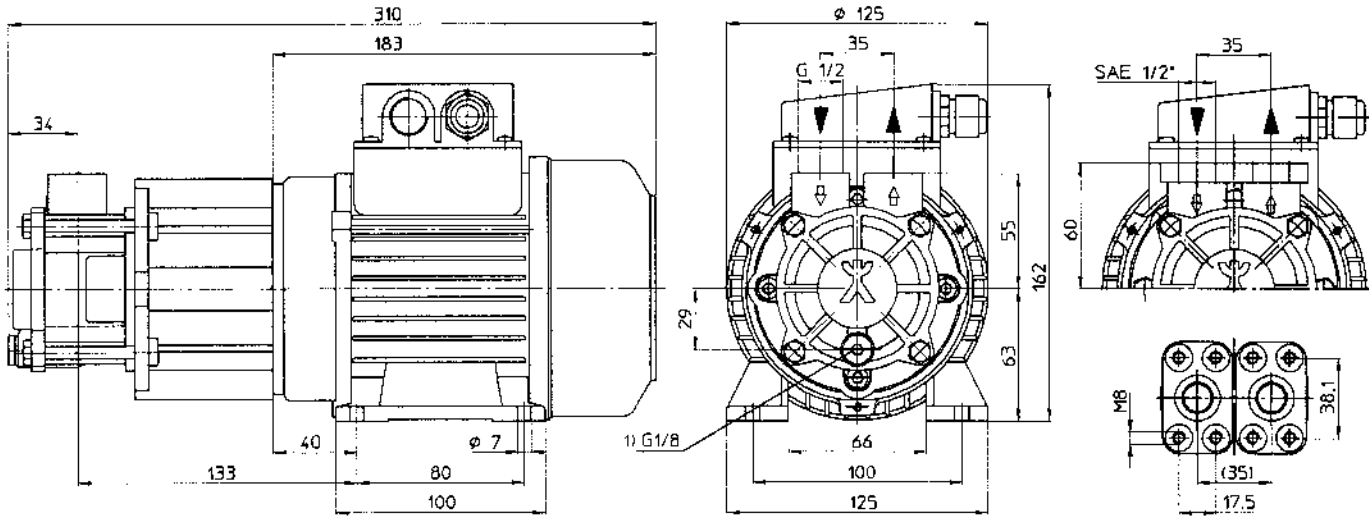
Wärmeträgeröl- / Heißwasserpumpen

Typenreihe TOE/NPY-2251.MK / NPY-2251.MK



Thermal oil- / Hot water pumps

Type range TOE/NPY-2251.MK / NPY-2251.MK

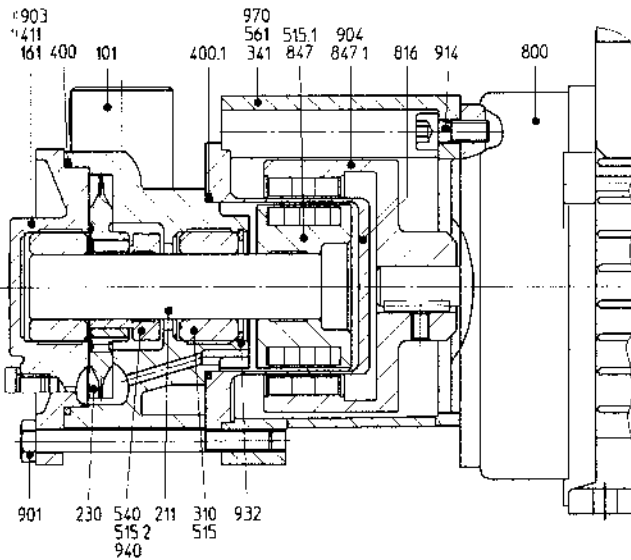


Motor: BG 63; B 34/Ø105
 Motor: frame size 63; mounting B 34/Ø105

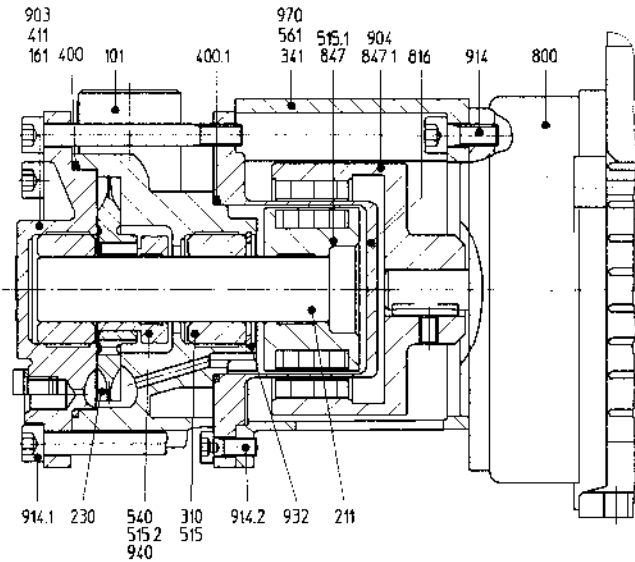
1) Entleerung G 1/8 auf Anfrage
 1) drainage G 1/8 upon request

Flansche SAE 1/2" auf Anfrage
 flanges SAE 1/2" upon request

NPY-2251



TOE/HT/NPY-2251



1) 903 / 411 auf Anfrage
 1) 903 / 411 upon request only

101	Gehäuse	casing
161	Gehäusedeckel	casing cover
211	Welle	shaft
230	Lauftrad	impeller
310	Gleitlager	sleeve bearing
341	Laterne	bracket
400	Dichtung	gasket
400.1	Dichtung	gasket
411	Dichtring	joint ring
515	Toleranzring	tolerance ring
515.1	Toleranzring	tolerance ring
515.2	Toleranzring	tolerance ring
540	Wellenhülse	shaft sleeve
561	Kerbstift	grooved pin

800	Motor	motor
816	Spalttopf	can
847	Innenmagnet	inner magnet
847.1	Außenmagnet	outer magnet
901	6-kt.Schraube	hexagon head cap screw
903	Verschlusschraube	screwed plug
904	Gewindestift	set screw
914	Innen-6 kt.Schraube	socket head cap screw
914.1	Innen-6 kt.Schraube	socket head cap screw
914.2	Innen-6 kt.Schraube	socket head cap screw
932	Sicherungsring	locking ring
940	Passfeder	feather key
970	Schild	name plate

Thermal oil- / Hot water pumps

Type range TOE/NPY-2251.MK / NPY-2251.MK

